
LIETOŠANAS PAMĀCĪBA LATVIEŠU VALODĀ



DROŠĪBAS NORĀDES	3
IZMANTOŠANA, BRĪDINAJUMI	3, 4, 5, 6
PĀRVADĀŠANA, BRĪDINĀJUMI	6
TEHNISKIE DATI.....	7
PIELIETOJUMA JOMA.....	8
SAGATAVOŠANAS UN IZMANTOŠNAS APSTĀKĻI	9
APKOPE	9
REGULĀRĀS PĀRBAUDES	10
ELEKTRISKAIS APRĪKOJUMS PVE.....	10
BOJĀTA TRASĒŠANA	11
EC SADERĪBAS DEKLARĀCIJA.....	15

DROŠĪBAS NORĀDES

Lai samazinātu risku gūt smagus vai nāvējošus ievainojumus un nesavainotu citus, vispirms izlasiet un izprotiet Drošības un izmantošanas norādījumus, tikai tad ķerieties pie mašīnas uzstādīšanas, izmantošanas, remonta, apkopes vai piederumu maiņas.

Novietojiet šos Drošības un izmantošanas norādījumus darba veikšanas vietās, izsniedziet strādniekiem tās kopijas un pārliecinieties, ka ikviens ir izlasījis Drošības un izmantošanas norādījumus pirms ķeras pie darba ar mašīnu vai tās apkopes.

Papildus tam, operators vai operatora strādnieki var būt pakļauti specifiskām briesmām saistībā ar konkrēto mašīnas pielietojumu.

Papildu norādījumus par motoru var atrast izgatavotāja motora rokasgrāmatā.

Personāla aizsardzība un kvalifikācija

Ar mašīnu strādāt drīkst tikai kvalificētas un apmācītas personas. Tām, jābūt fiziski spējīgām strādāt ar lielām, smagām un jaudīgām mašīnām. Vienmēr rīkojieties saprātīgi un apdomīgi.

Personīgais aizsargaprīkojums

Vienmēr izmantojiet apstiprinātu aizsargaprīkojumu. Operatoriem un citiem cilvēkiem, kuri strādā darba vietā, jālieto aizsargaprīkojumu, vismaz:

- Aizsargķivere
- Dzirdes aizsargierīce
- Trieciendrošas aizsargbrilles ar sānu vairogiem
- Ja nepieciešams, elpošanas aizsargierīces
- Darba cimdi
- Atbilstoši darba zābaki
- Atbilstošs darba kombinezons vai līdzvērtīgs apģērbs (ne vaļīgs vai nokarens), kas sedz kājas un rokas.

Narkotikas, alkohols vai medikamenti

Narkotikas, alkohols vai medikamenti var pasliktināt jūsu spriešanas un koncentrēšanās spējas. Slikta reakcija un nepareizs situācijas vērtējums var izraisīt smagus negadījumus ar letālu iznākumu.

Nekad nestrādājiet ar mašīnu, ja esat noguris vai narkotiku, alkohola vai medikamentu iespaidā.

IZMANTOŠANA, BRĪDINĀJUMI

BĪSTAMI Sprādzienbīstams

Ja iesildīta mašīna vai karsta izplūdes caurule nonāk sprādzienbīstamā vidē, var notikt eksplozija. Veicot darbus ar dažu veidu materiāliem, var rasties dzirksteles un ugunsgrēks. Eksplozijas var radīt smagus vai nāvējošus ievainojumus.

Nekad nedarbiniet mašīnu sprādzienbīstamā vidē.

Nekad nedarbiniet mašīnu vieglu uzliesmojošu materiālu, izgarojumu vai putekļu tuvumā.

Pārliecinieties, ka tuvumā nav vēl nepamanītu gāzes vai sprādzienbīstamu viela avotu.

Izvairieties no saskares ar karstu izplūdes cauruli zem mašīnas.

BĪSTAMI Aizdeģšanās briesmas

Ja mašīnā negadījuma rezultātā izceļas ugunsgrēks.

Ja iespējams, izmantojiet ABE kategorijas pulvera ugunsdzēsšanas aparātu, vai BE veida slāpekļa dioksīda ugunsdzēsamo aparātu.

BĪSTAMI Degvielas briesmas

Degviela ir viegli uzliesmojoša un tās izgarojumi var uzsprāgt aizdegšanās gadījumā, kā rezultātā var gūt smagus vai nāvējošus ievainojumus.

Uzmanieties, lai degviela nenonāktu uz ādas. Ja degviela iesūkusies ādā, sazinieties ar kvalificētu mediķi.

Nekad neņemiet nost iepildes vāciņu un neiepildiet degvielu, kad mašīna ir karsta.

Degvielu uzpildiet ārpus telpām vai tīrā, labi ventilētā vietā, kur nevar piekļūt dzirksteles vai atklāta liesma.

Degvielu uzpildiet vismaz desmit metru (30 pēdu) attālumā no vietas, kur mašīna izmantota.

Uzmanīgi atskrūvējiet degvielas iepildes vāciņu un ļaujiet izplūsts spiedienam.

Nekad necentieties iepildīt vairāk degvielas, nekā iespējams.

Pirms mašīnas izmantošanas pārliecinieties, ka iepildes vāciņš uzskrūvēts.

Izvairieties no degvielas izšļakstīšanās uz mašīnas, ja tā atgadās, nekavējoties notīriet.

Regulāri pārbaudiet, vai nav redzama degvielas noplūde. Nekad neizmantojiet mašīnu, ja redzam degvielas noplūde.

Nekad neizmantojiet mašīnu tādu materiālu tuvumā, kas var radīt dzirksteles. Pirms ieslēdzat mašīnu, noņemiet visas dzirksteles radošās ierīces.

Nekad nesmēķējiet degvielas uzpildes laikā, strādājot ar mašīnu vai veicot apkopi.

Degvielu glabājiet tikai tādos konteineros, kas īpaši konstruēti un apstiprināti šim nolūkam.

Lietotie degvielas un eļļu konteineri jānodod atpakaļ pārdevējam.

Degvielas noplūdes pārbaudei nekad neizmantojiet savus pirkstus.

BRĪDINĀJUMS Negaidītas kustības

Mašīna darba laikā tiek pakļaut lielām slodzēm. Ja mašīna bremzē vai iestieg, tas var izraisīt negaidītas kustības, kā rezultātā var notikt negadījums.

Pirms darba vienmēr pārbaudiet mašīnu. Nekad neizmantojiet mašīnu, ja ir aizdomas, ka tā bojāta.

Pārlicinieties, ka rokturi ir tīri un nav eļļaini.

Turiet kājas tālāk no mašīnas.

Nekad nesēdīet uz mašīnas.

Nekad nesītiēt mašīnu un neizmantojiet to ļaunprātīgi.

Uzmanieties un saprotiet jo darāt.

BRĪDINĀJUMS Putekļu un izgarojumu briesmas

Putekļi un/vai izgarojumi, kas rodas mašīnas darbības laikā, var radīt smagas un hroniskas elpvadu slimības, sasilšanas vai ievainojumus. Dažu veidu putekļi un izgarojumi, kas rodas blīvēšanas darbos, var saturēt daļiņas, kas izraisa elpvadu slimības, vēzi, reproduktīvās veselības traucējumus vai cita veida ģenētiskas sasilšanas.

Gaisā esoši putekļi un izgarojumi var būt neredzami ar neapbruņotu aci, tādēļ nepaļaujieties tikai uz redzi, lai konstatētu putekļu un izgarojumu klātbūtni gaisā. Lai samazinātu risku tikt pakļautam putekļiem un izgarojumiem, rīkojieties šādi:

Veiciet darba vietas risku izvērtēšanu. Riska izvērtēšanā jāietver putekļi un izgarojumi, ko izraisa mašīnas darbība un tie, kas potenciāli jau ir gaisā.

Valkājiet, kopiet un pareizi izmantojiet elpošanas aizsarglīdzekļus saskaņā ar darba devēja ieteikumiem un veselības un drošības noteikumiem. Elpošanas aizsarglīdzekļiem jābūt efektīviem saskarē ar vielām (un, ja vajadzīgs, atbilstošu valdības iestāžu apstiprinātiem).

Strādājiet labi ventilētās vietās.

Ja mašīnai ir izplūdes sistēma, vērsiet izplūdes cauruli tā, lai samazinātu putekļu daudzumu un to izplatīšanos vidē.

Izmantojiet mašīnu un veiciet tās apkopi saskaņā ar izmantošanas un drošības norādījumiem.

Pirms darba uzvelciet atkārtoti vai vienreiz lietojamu aizsargtērpu, pirms došanās prom no darba nomazgājieties dušā un uzvelciet tīras drēbes, lai samazinātu sevī un citu cilvēku, automobiļu, māju un citu vietu pakļaušanu putekļiem un izgarojumiem.

Izvairieties no ēšanas, dzeršanas vai tabakas izstrādājumu lietošanas vietās, kur ir putekļi vai izgarojumi.

Pēc iziešanas no piesārņotās zonās iespējami ātri rūpīgi nomazgājiet rokas un seju, it īpaši pirms ēšanas, dzeršanas, tabakas izstrādājumu lietošanas, vai saskares ar citiem cilvēkiem.

Ievērojiet visus attiecināmos likumus, tostarp noteikumus par veselības un drošības aizsardzību.

Piedalieties gaisa uzraudzībā, medicīnisko izmeklējumu programmās un veselības un drošības apmācības programmās, ko piedāvā darba devējs vai arodbiedrības saskaņā ar sabiedrības veselības un drošības noteikumiem un rekomendācijām. Konsultējieties ar ārstiem, kam ir pieredzes sabiedrības veselības aizsardzībā.

Strādājiet kopā ar savu darba devēju un arodbiedrību, lai samazinātu darba vietas pakļāvumu putekļiem un izgarojumiem, un samazinātu riskus. Efektīvas veselības un drošība programmas, politikas un un procedūras strādnieku un citu personu aizsardzībai pret bīstamiem pakļāvumiem putekļiem un izgarojumiem var izveidot, uzklusot veselības un drošības ekspertu ieteikumus. Konsultējieties ar speciālistiem.

BĪSTAMI Izplūdes gāzu briesmas

Izplūdes gāzes no mašīnas iekšdedzes motora satur oglekļa monoksīdu, kas ir indīga viela, kā arī ķīmikālijas, kas izraisa vēzi, iedzimtas sasilšanas un citas reproduktīvās slimības. Izplūdes gāzu ieelpošana var izraisīt smagu sasilšanu, slimības vai nāvi.

Nekad neieelpojiet izplūdes gāzes.

Nodrošiniet labu ventilāciju (Ja vajadzīgs, nodrošiniet piespiedu ventilāciju).

BRĪDINĀJUMS Lidojošas daļiņas

Kļūdieties darbā ar apstrādājamo objektu, piederumiem vai pašu mašīnu, var radīt lielā ātrumā lidojošas šķembas. Darba laikā šķembas vai citas daļiņas no apstrādājamā materiāla var tik mestas gaisā un var ievainot operatoru vai citas personas. Lai samazinātu risku:

Izmantojiet apstiprinātus personīgās drošības līdzekļus un ķiveri, tostarp trieciendrošas aizsargbrilles ar sānu vairogiem.

Nodrošiniet, lai nepilnvarotas personas neatrastos darba zonā.

Neļaujiet darba vietā uzkrāties svešķermeņiem.

BRĪDINĀJUMS Rotējošu asmeņu briesmas

Mašīnas darbības laikā ir risks, ka kājas vai rokas tiek ierautas rotējošajos asmeņos. Tā var gūt ievainojumus.

Nekad nebāziet rokas aiz aizsarggredzena, ja mašīna darbojas

BRĪDINĀJUMS Kustību briesmas

Kad strādājat ar mašīnu un un veicat ar darbu saistītas aktivitātes, varat just diskomfortu rokās, plaukstās, plecos, kaklā vai citās ķermeņa daļās.

Ieņemiet komfortablu pozu ar kājām labi balstoties pret grīdu un izvairieties no liekšanās uz priekšu vai nelīdzsvarotām pozām.

Ilgu darbību laikā pozas maiņa var palīdzēt izvairīties no diskomforta un noguruma.

Gadījumā, ja simptomi kļūst hroniski vai tie atkārtojas, konsultējieties ar kvalificētiem speciālistiem.

BRĪDINĀJUMS Vibrāciju briesmas

Normāla un parasta mašīnas izmantošana pakļauj operatoru vibrācijai. Regulārā un bieža pakļaušana vibrācijai var izraisīt, veicināt vai saasināt traumas vai slimības operatora pirkstos, rokās, plaukstu locītavās, augšdelmos, plecos un/vai iespaidot nervu sistēmu un asins piegādi vai citu ķermeņa daļas, tostarp var radīt stipru un/vai hroniskus ievainojumus vai traucējumus, kas var attīstīties pakāpeniski nedēļu, mēnešu vai gadu laikā. Šādas traumas vai traucējumi var ietvert bojājumus asinsrites sistēmā, nervu sistēmā, bojājumus locītavās un var arī sabojāt citas ķermeņa daļas.

Izmantojiet mašīnu un veiciet tās apkopi saskaņā ar šiem norādījumiem, lai nepieļautu nevajadzīgu vibrācijas palielināšanos.

Turpmākais var palīdzēt samazināt operatora pakļaušanu vibrācijai:

Nodrošiniet, lai mašīna tiktu labi apkopta un nav nelietojusies.

Ja mašīna pēkšņi sāk stipri vibrēt, nekavējoties pārtrauciet darbu. Pirms atsākat darbu, vispirms likvidējiet vibrācijas izraisītāju.

Piedalieties veselības novērošanas vai uzraudzības programmās, medicīnisko izmeklējumos un apmācības programmās, ko piedāvā darba devējs un, ja to prasa likums.

Strādājot aukstos .laika apstākļos, uzvelciet siltu apģērbu un turiet rokas siltas un sausas.

Informāciju par mašīnu, tostarp deklarētajiem vibrācijas lielumiem skatiet “Trokšņa un vibrācijas deklarācijas paziņojums”. Šo informāciju var atrast 9. lpp.

BRĪDINĀJUMS Iespēšanas briesmas

Pastāv briesmas, ka kaklauts, šalle, mati, cimdi un apģērbs var tikt ierauti mašīnas rotējošajās detaļās. Tas var izraisīt nožņaugšanu, noskalpēšanu, noasiņošanu un nāvi. Lai samazinātu risku:

Nekad neķerieties vai nepieskarieties rotējošajām detaļām.

Izvairieties no tāda apģērba, kaklautu vai cimdu valkāšanas, ko var ieraut mašīnā.

Garus matus nosedziet ar matu tīkliņu.

BĪSTAMI elektrības briesmas

Mašīna nav elektriski izolēta. Ja mašīna nonām kontaktā ar elektrību, var gūt smagus vai nāvējošus ievainojumus.

Nekad nedarbiniet mašīnu elektrības vadu vai cita elektrības vada tuvumā.

Nodrošiniet, lai darba zonā neatrasto atkailināti vadi vai citādi elektrības avoti.

BĪSTAMI legrimušu objektu briesmas

Darba gaitā iegrimuši vadi un caurules var radīt smagus vai nāvējošus ievainojumus.

Pirms darba pārbaudiet materiāla sastāvu.

Apskatiet iegremdētus kabeļus un caurules, piemēram, elektrības, tālruņa, ūdens, gāzes un sanitārās līnijas.

Ja šķiet, ka mašīna var sadurties ar iegremdētiem objektiem, nekavējoties izslēdziet mašīnu.

Pārliecinieties, ka briesmu nav, tad turpiniet darbu.

BRĪDINĀJUMS Nejauša mašīnas ieslēgšanās

Nejauša mašīnas ieslēgšanās var izraisīt ievainojumus.

Turiet rokas tālāk no ieslēgšanas un izslēgšanas ierīces līdz esat gatavs ieslēgt mašīnu.

Iemācieties kā mašīnu izslēgt ārkārtas gadījumā.

BRĪDINĀJUMS Trokšņa briesmas

Augsts trokšņa līmenis var izraisīt paliekošu vai pārejošu dzirdes zudumu un citas problēmas, piem., trokšņus ausīs (zvanīšana, svilpšana vai dunoņa ausīs). Lai samazinātu risku un nepieļautu nevajadzīgu trokšņa līmeņa paaugstināšanos.

Šo briesmu izvērtēšana un attiecīgu drošības pasākumu veikšana ir ļoti svarīga.

Izmantojiet mašīnu un veiciet tās apkopi saskaņā ar šiem norādījumiem.

Ja mašīna aprīkot ar trokšņu slāpētāju, pārbaudiet, vai tas ir labā darba stāvoklī.

Vienmēr izmantojiet dzirdes aizsarglīdzekļus.

PĀRVADĀŠANA, BRĪDINĀJUMI**BRĪDINĀJUMS Iekraušanas un izkraušanas briesmas**

Kad mašīna tiek celta ar celtni vai līdzīgu ierīci, tas var radīt ievainojumus.

Izmantojiet norādītos celšanas punktus.

Nodrošiniet, lai celšanas ierīce būtu atbilstoša mašīnas svāra celšanai.

Nekad nestāviet zem paceltas mašīnas vai tās tiešā tuvumā.

APKOPE, BRĪDINĀJUMI**BRĪDINĀJUMS Nejaušas izkustēšanās briesmas**

Apkopes vai mašīnas disku maiņas laikā ir risks, ka motors pēkšņi ieslēdzas un mašīna pēkšņi sāk kustēties. Tas ir īpaši aktuāli, ja motors ir karsts un motora slēdzis ir stāvoklī ON (Iesl.). Tas var radīt smagus vai nāvējošus ievainojumus.

Vienmēr ļaujiet motoram atdzist.

Vienmēr pagrieziet motora slēdzi stāvoklī OFF (Izsl.).

Vienmēr noņemiet aizdedzes sveces kontaktu.

BRĪDINĀJUMS Nejaušas izkustēšanās briesmas

Jebkādi mašīnas pārveidojumi var būt par iemeslu smagiem ievainojumiem jums un citiem.

Nekad nepārveidojiet mašīnu. Uz pārveidotām mašīnām neattiecas garantija.

Vienmēr izmantojiet oriģinālās detaļas, instrumentus un piederumus.

Nekavējoties nomainiet bojātās detaļas

Nomainiet nodilušās detaļas savlaicīgi.

UZMANĪBU Augsta temperatūra

Mašīnas motora izplūdes caurule un apakšdaļa darba laikā kļūst karsta. Pieskaroties pie tām, var apdedzināties.

Nekad nepieskarieties mašīnai.

Nekad nepieskarieties mašīnas apakšdaļai, kad tā ir karsta.

Pagaidiet līdz motors, izplūdes caurule un mašīnas apakšdaļa pietiekami atdziest, tikai tad ķerieties pie apkopes darbiem.

UZGLABĀŠANA, DROŠĪBAS PASĀKUMI

Glabājiet mašīnu drošā vietā un slēgtā vietā, kur nevar piekļūt bērni.

TEHNISKIE DATI**IEGREMDĒTAIS VIBRATORS**

Modelis PVE 38, 50, 58,65

Veids..... Motors galviņā

Elektriskie dati 42 V, 3 fāžu 200 Hz

Kabeļa dati 3 x 4 mm², garums 10 m, kontaktdakša CE veida

Caurules garums..... 5 m. Gumijas šļūtene. Standarts.
Īpašs garums pēc pieprasījuma

MODELIS	SVARS (kg)	DIAMETRS (mm)	GARUMS (mm)
PVE 38	12	38	370
PVE 50	14	50	370
PVE 58	15	58	420
PVE 65	16,5	65	400

MODELIS	AMP PATĒRIŅŠ	VIBRĀCIJAS MINŪTĒ	CENTRBĒDZES SPĒKS IZVADE
PVE 38	8	12,000	175 Kp.
PVE 50	12	12,000	375 Kp.
PVE 58	16	12,000	575 Kp.
PVE 65	22	12,000	520 Kp.

MODELIS	BETONA BLĪVĒŠANAS KAPACITĀTE
PVE 38	20 m ³ /h
PVE 50	30 m ³ /h
PVE 58	35 m ³ /h
PVE 65	40 m ³ /h

BETONA VIBRATORA PIELIETOJUMA JOMA

Kvalitātes prasībām atbilstošas pabeigtas grīdas priekšnoteikums ir pareizi apstrādāts svaigs betons. Dziļas vibrācijas laikā betons tiek pakļauts vibrācijai, kas piespiedu kārtā piesaista gaisu un tādējādi betons kļūst viendabīgs.

Ieteicams slānis vienmēr tiktu apstrādāts ar iegremdējamu vibratoru, ja slāņa biezums pārsniedz 100 mm, vai slānim ir dubulta armatūra. Nākošais solis tādējādi ir rūpīgi noblīvēt betonu ar iegremdējamo vibratoru.

Iegremdējamā vibrators izmēru jāpielāgo betona blīvumam un slāņa biezumam. Pastiprināti jāuzmanās pie sliekšņiem, veidnēm un galos. Ievadiet vibratoru betonā vertikāli un nekustiniet horizontāli. Nepārvietojiet betonu ar iegremdējamo vibratoru. Tā var izraisīt pārāk lielu vibrāciju.

Vienmēr sāciet ar izlīdzināšanas vibrāciju. Izdariet īsas iegremdes, lai izlīdzināti augstus sabiezējumus. Vibrators betona masā jāievada ar regulāriem intervāliem. Intervālam jābūt apmēram 8 reizes lielākam par iegremdējamā vibrators diametru. Katras iegremdes ilgumam jābūt 5–15 sekundēs. Dažādu slāņu vibrācijas laiks nedrīkst būt pārāk liels, lai neizveidotos aukstās saites. Nespiediet vibratoru masā ar spēku, tas var iesprūst armatūrā.

Vibratoru vienmēr izņemiet vertikāli, kustinot tikai uz augšu un leju, lai betonā izveidotos tukša vieta. Neizslēdziet vibratoru līdz vibrācija ir pilnīga pabeigta. Izņemšanas ātrums ir apmēram 8 cm sekundē.

Laiks ir īsāks šķidrā masā; ilga vibrācija var izraisīt segregāciju. Tiek uzskatīts, ka betons ir labi izvibrēts, kad virsma ap iegremdējamo vibratoru ir mirdzoši gluda un nav redzami gaisa burbuļi, kā arī mainās vibrācijas skaņa. Turieties vismaz 7 cm attālumā no sienām vai veidnēm.

Izvēlieties vibrators izmēru piemērotu vibrējamās konstrukcijas izmēriem, attālumam starp armatūru un pamatni. Ieteicams izmantot papildu betona vibratoru.

Pirms sākat darbu, pārbaudiet, vai betona vibrators ir labā stāvoklī un darbojas pareizi. Izmantojiet drošības un aizsardzības līdzekļus.

Iepildiet betonu konstrukcijā un izvairieties no lieliem paaugstinājumiem. Mēģiniet iepildīt betonu līdzeni. Katra slāņa biezums nedrīkst pārsniegt 50 cm, ieteicamais biezums ir starp 30 un 50 cm.

Lai blīvētu šķembas, iegremdējamais vibrators jātur slīpi tā, lai kontakta virsma būtu lielāka, un efekts būs labāks.

Neturiet betona vibratoru ilgi ārā no betona. Pārtrauciet, ja jūtat pretestību vibrācijai. Betona slānis darbojas kā vibrators caurules dzesētājs un, ja tas netiek ņemts vērā, arī īss pārtraukums var radīt lielākas ekspluatācijas izmaksas un zaudējumus īpašniekam.

Ievērojiet apkopes norādījumus.

SAGATAVOŠANĀS UN IZMANTOŠNAS STĀVOKLIS

Jūsu drošības labad, kā arī citu aizsardzības nolūkā un, lai izvairītos no aprīkojuma bojājumiem, uzmanīgi izlasiet šo rokasgrāmatu un ekspluatācijas norādījumus.

1. Nedariniet elektroinstrumentus vietās, kur iespējams sprādziens, piem., vieglu uzliesmojošu šķidrumu, gāzu vai putekļu tuvumā.
2. Nekad nemēģiniet vilkt instrumentu aiz elektrības kabeļa, nekad tā nerīkojieties, atvienojot kabeli no elektrotīkla.
3. Nekavējoties nomainiet bojātu kabeli, ja konstatējat bojājumu.
4. Nedarbiniet iegremdējamo vibratoru ārpus betona ilgāk par 5 minūtēm.
5. Neierobežojiet iegremdējamā vibrators kustības darba laikā.
6. Neizslēdziet iegremdējamo vibratoru, kad tas vēl atrodas betonā.
7. Nomainiet nolietoto detaļas, lai novērstu iekšējo detaļu bojājumus. (Apskatiet iegremdējamā vibrators nolietojuma tabulu)

APKOPE

Instrumenta remontu DRĪKST VEIKT TIKAI kvalificēti speciālisti.
Aizstājot detaļas ar jaunām, izmantojiet oriģinālās SWEPAC detaļas.

ĪPAŠI DROŠĪBAS NOTEIKUMI

Jūsu drošības labad, kā arī citu aizsardzības nolūkā un, lai izvairītos no aprīkojuma bojājumiem, rūpīgi ievērojiet ekspluatācijas norādījumus.

1. Vispirms izlasiet norādījumus pārveidotājam, kam vēlaties pieslēgt iegremdētos vibratorus.
2. Lai strādātu ar iegremdēto vibratoru, operatoriem jābūt instruētiem par pareizu mašīna izmantošanu.
3. Iegremdējamo vibrators izmantojams tikai īpašiem darbiem, kādiem tas konstruēts un saskaņā ar norādījumiem un drošības instrukcijām šajā rokasgrāmatā.
4. Nodrošiniet, lai vibrators detaļas pirms darba būtu labi pievilktas.
5. Iegremdējamā vibrators kontaktdakša nav paredzēta ierīces ieslēgšanai vai izslēgšanai, izmantojiet slēdzi.
6. Aizsargājiet elektrisko kabeli no karstuma, eļļas vai asām šķautnēm.
7. Neļaujiet kabeli saspīest ar smagiem agregātiem, kas var izraisīt tā bojājumus.
8. Pārbaudiet, vai elektrības kabelim ir pareizs šķērsriezums un tas ir labā stāvoklī.
9. Neļaujiet iegremdējamajiem vibratoriem saskarties ar cietiem objektiem ilgāku laiku.
10. Atvienojiet iegremdējamo vibratoru no pārveidotāja pirms veicat kādus darbus ar to.
11. Nomainiet nolietoto detaļas, lai novērstu iekšējo detaļu bojājumus.
12. JĀIZMANTO pareizs aizsargaprīkojums, jo mašīnas skaņas spiedienu ir 79 dB (ISO 6081) un skaņas stiprums ir 85 dB saskaņā ar ISO 3744.

PAPILDUS TAM JĀIEVĒRO VIETĒJO VARAS IESTĀŽU NOTEIKUMI

Modelis	Efektīvais vibrācijas lielums caurulē m/s ²
PVE 38	0,1426
PVE 50	0,1765
PVE 58	0,2354
PVE 65	0,2665

Operatora saņemta vibrācija nepārsniedz 2,5 m/s² no paātrinājuma (saskaņā ar ISO 5349, mērītais lielums ņemts no 1 m iegremdējamā vibrators).

REGULĀRA APKOPE

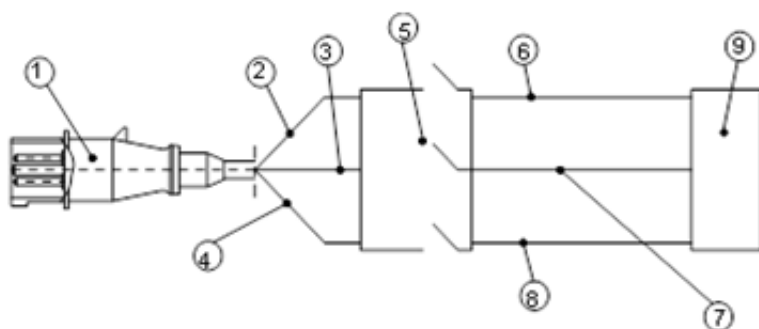
AKCEPTĒJAMĀIS IEGREMDĒJAMO VIBRATORU DIAMETRA UN GRAMA NOLIETOJUMS

MODELIS	DIAMETRS (mm)	GARUMS (mm)
M38 AFP	36,5 (38)	365 (370)
M5 AFP	48 (50)	360 (370)
M6 AFP	56 (58)	410 (420)
M7 AFP	63 (65)	395 (400)



- Minimālie izmēri parādīti treknrakstā.
 - Izmēri iekavās ir sākotnējiem izmēri.
 - Nomainiet cauruli, kad sasniegts minimālais diametrs.
 - Nomainiet gala vāciņu, kad sasniegts minimālais garums.
- Iegremdējamās vibrācijas ieteicams eļļot ik pēc 12 darba mēnešiem vai biežāk, atkarībā no darba apstākļiem. Iegremdējamo vibratoru izjaukšana jāuztic speciālistam. Notīriet gultņus ar šķīdinātāju un pārbaudiet. Piepildiet atveri vāciņā ar ieteikto eļļu. Kad saliekat atpakaļ, ieeļļojiet visas vītnes. Ir svarīgi, lai visas detaļas tiktu pievilktas (ar griezes momentu 600 līdz 800 Nm), lai izvairītos no ūdens iekļūšanas galviņā. Visbeidzot uzlieciet divus metinātus punktus, lai detaļas neatskrūvētos.
 - Vienmēr, kad maināt slēdzi, pārbaudiet slēdža kārbas skrūvju pievilkumu un ūdensdrošību.
 - Pēc apkopes darbiem visām detaļām jābūt labi samontētām.
 - Ik pēc 12 mēnešiem vai, atkarībā no darba apstākļiem, daudz biežāk, ieteicams pārbaudīt mašīnu pie pilnvarota pārstāvja.
 - Lai pārbaudīta iegremdējamā vibratora nolietojumu, kontrolējiet tā diametru un garumu. Nomainiet korpusa pārsegu, kad diametrs vai garums gala punktā ir mazāks par tabulā parādīto (saskaņā ar tabulu).

ELEKTRISKAIS APRĪKOJUMS PVE ELEKTROINSTALĀCIJA



- Trīs fāžu 32 A kontaktdakša
- Kabelis uz slēdzi 4 mm²
- Kabelis uz slēdzi 4 mm²
- Kabelis uz slēdzi 4 mm²
- Slēdzis
- Kabelis uz motoru 2,5 mm²
- Kabelis uz motoru 2,5 mm²
- Kabelis uz motoru 2,5 mm²
- Motora 42 V, 3 fāzes

BOJĀTA TRASĒŠANA:

PROBLĒMA	IEMESLS / RISINĀJUMS
Iegremdējamais vibrators nedarbojas	Pārbaudiet strāvas padevi vibratoram Kontaktdakša sliktā stāvoklī Bojāts slēdzis Elektromotors caurulē ir bojāts Pārāk daudz vai pārāk lieli iegremdējamie vibratori vienlaicīgi pieslēgti pārveidotājam. Pārveidotājam nav pietiekami daudz ampēru konkrētajam pielietojumam.
Iegremdētais vibrators darbojas pareizi, bet pārkarst	Pārbaudiet pārveidotāja izvades strāvas spriegumu un frekvenci Gultņi bojāti un izraisa pretestību vai tiem trūkst eļļas
Iegremdētais vibrators darbojas lēni un pārkarst	Pārbaudiet pārveidotāja izvades strāvas spriegumu un frekvenci Motors iegremdējamajā vibratorā darbojas tikai ar 2 fāzēm. Bojāts strāvas padeves kabelis vai ir fāzes nobīde.
Motors darbojas trokšņaini	Pārbaudiet pagarinātāja specifikāciju. Pārāk garš pagarinātājs vai pārāk maza vieta. Gultņi ir sliktā stāvoklī.

PIEZĪMES

PIEZĪMES

PIEZĪMES



EK atbilstības deklarācija

Izgatavotājs

**Swepac AB
Blockvägen 3
34132 Ljungby**

1. Kategorija: Iegremdējamais vibrators

2. Veids: PVE

Produkts atbilst šādām, direktīvām:

2006 / 42 / EG

2000 / 14 / EG

2004 / 108 / EG

EN 500-1

EN 500-4

EN 12649:2008+A1:2011

ISO 11201

ISO 5349-2:2001

Tehnisko dokumentāciju sagatavojis:

Swepac AB, Blockvägen 3 SE-34132 Ljungby
Hans Holmlund / Produktu departamenta vadītājs

SWEPAC

SWEPAC AB

Adrese **Blockvägen 3, 341 32 Ljungby, Sweden**, tälr. **+46 (0)372-156 00**, fakss **+46 (0)372-837 41**, E-pastmail@swepac.se,
Internets **www.swepac.se**