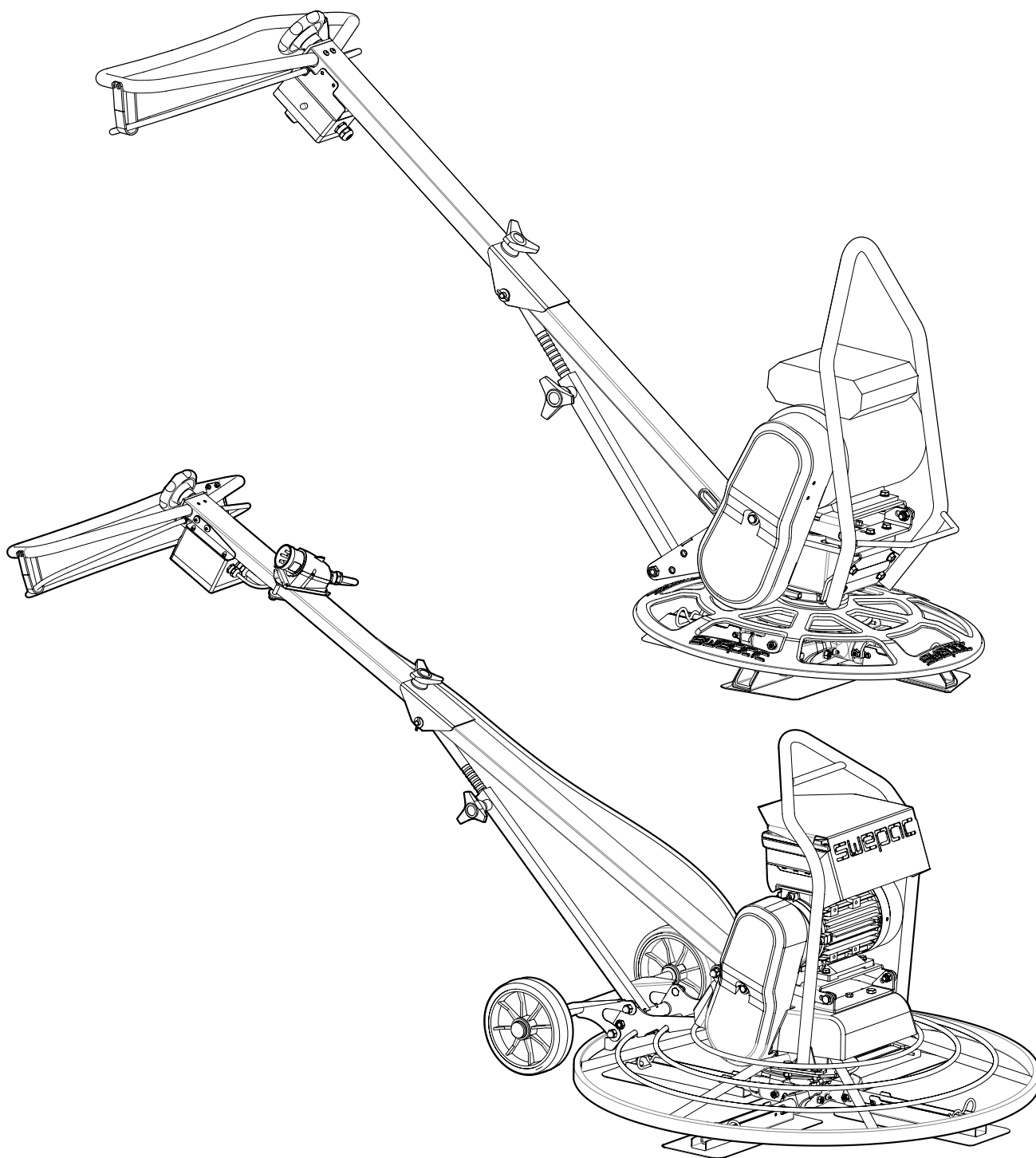


SWEPAC

TR 600E
TR 750E
TR 950E

ORIGINAL BRUKERHÅNDBOK



INNHold

SIKKERHETSINSTRUKSJONER.....	3
DRIFT, FORHOLDSREGLER.....	3, 4, 5, 6
TRANSPORT, FORHOLDSREGLER.....	6
VEDLIKEHOLD, FORHOLDSREGLER.....	6
TEKNISK INFORMASJON.....	7
BESKRIVELSE.....	8
SKILT.....	9
BESKRIVELSE MOTOR OG ELEKTRISK UTSTYR SYSTEM.....	10
REGELMESSIG KONTROLL	10
START OG STOPP.....	11
DRIFT.....	11, 12 ,13
LØFTING OG TRANSPORTERING.....	14
DIMENSJON.....	15
FEILSØKING TR750E / TR950E.....	16, 17
KOBLINGSDIAGRAM TR750E / TR950E.....	18
LAGRING OG AVFALLSHÅNDTERING.....	19
MERKNADER.....	19, 20, 21, 22
EU-ERKLÆRING OM SAMSVAR.....	23

SIKKERHETSINSTRUKSJONER

For å redusere risikoen for alvorlig personskade eller død for deg selv og andre, les og forstå sikkerhets- og driftsinstruksjonen før du installerer, betjener, reparerer, vedlikeholder eller endrer ekstrastyr på maskinen.

Slå opp denne sikkerhets- og driftsinstruksjonen på arbeidssteder, gi kopier til ansatte og sørg for at alle leser sikkerhets- og driftsinstruksjonen før de betjener eller vedlikeholder maskinen.

I tillegg må operatøren eller operatørens arbeidsgiver vurdere de spesifikke risikoene som kan være til stede som resultat av hver bruk av maskinen.

Ytterligere instruksjoner for maskinen kan finnes i fabrikantens maskinhåndbok.

Personlige forholdsregler og kvalifikasjoner

Bare kvalifiserte og opplærte personer kan betjene og vedlikeholde maskinen. De må være fysisk i stand til å håndtere størrelsen vekten og styrken til maskinen. Bruk alltid sunn fornuft og god dømmekraft.

Personlig verneutstyr

Bruk alltid godkjent verneutstyr. Operatører og alle andre personer i arbeidsområdet må alltid bruke verneutstyr, inkludert, som et minimum:

- Vernehjelm
- Hørselsvern
- Slagfast øyevern med sidebeskyttelse
- Åndedrettsbeskyttelse når passende
- Vernehansker
- Riktige vernestøvler
- Passende arbeidskjeledress eller lignende klær (ikke løstsittende) som dekker armer og bein.

Rusmidler, alkohol og medikamenter

Rusmidler, alkohol og medikamenter kan svekke dømmekraften og konsentrasjonen din. Trege reaksjoner og feilaktige vurderinger kan føre til alvorlige ulykker eller dødsfall.

Bruk aldri maskinen om du er trøtt eller påvirket av rusmidler, alkohol eller medikamenter.

Ingen personer som er påvirket av rusmidler, alkohol eller medikamenter kan betjene maskinen.

DRIFT, FORHOLDSREGLER

FARE Eksplosjonsfare

Om en varm maskin eller avgassrør kommer i kontakt med sprengstoff, kan en eksplosjon oppstå.

I løpet av drift med visse materialer, kan gnister og tenning oppstå. Eksplosjoner vil føre til alvorlige skader eller død.

Betjen aldri maskinen i et eksplosivt miljø.

Bruk aldri maskinen i nærheten av brannfarlige materialer, avgasser eller støv.

Sørg for at det ikke er noen uoppdagede gass- eller sprengstoffkilder.

Unngå kontakt med varmt avgassrør eller bunnen av maskinen.

FARE Brannfare

Om en brann starter i maskinen, kan den forårsake skade.

Om mulig, bruk en ABE-klasses pulverslokker, bruk ellers en BE-type brannslukningsapparat med karbondioksid.

FARE Drivstoffare

Drivstoff er brannfarlig og drivstoffdamp fra drivstoff kan eksplodere når det antennes og forårsake alvorlig skade eller død.

Beskytt huden din fra å komme i kontakt med drivstoffet.

Hvis drivstoff har gått gjennom huden, konsulter med kvalifisert helsepersonell.

Fjern aldri bensintanklokket eller fyll bensintanken når maskinen er varm.

Fyll bensintanken utendørs eller i et rent og godt ventilert sted, fritt for gnister og åpne flammer. Fyll bensintanken minst ti meter (30 fot) fra stedet hvor maskinen skal brukes.

Frigi bensintanklokket sakte for å la trykket unnsnippe. Overfyll aldri bensintanken.

Sørg for at bensintanklokket er skrudd på når maskinen brukes.

Unngå å søle drivstoff på maskinen, tørk av eventuelt sølt drivstoff.

Sjekk regelmessig for drivstofflekkasjer. Bruk aldri maskinen om den lekker drivstoff.

Bruk aldri maskinen i nærheten av materialer som kan generere gnister. Fjern alle enheter som er varme eller genererer gnister før du starter maskinen.

Røyk aldri mens du fyller drivstofftanken eller når du jobber med, eller vedlikeholder, maskinen.

Lagre kun drivstoff i en beholder som er spesifikt laget og godkjent for formålet.

Bruk drivstoff- og oljebeholdere må tas vare på og returneres til forhandleren.

Bruk aldri fingrene for å sjekke for væskelekkasjer.

ADVARSEL uforutsette bevegelser

Maskinen eksponeres for store belastninger under drift. Hvis maskinen blir ødelagt, eller sitter fast, kan det oppstå en plutselige og uventede bevegelse som kan forårsake personskade.

Inspiser alltid maskinen før bruk. Bruk aldri maskinen om du mistenker at den er skadet.

Sørg for at håndtaket er rent og fritt for smurning og olje.

Hold føttene unna maskinen.

Sitt aldri på maskinen.

Aldri slå eller misbruk maskinen.

Vær oppmerksom på hva du holder på med.

ADVARSEL Støv- og røykfare

Støv og/eller røyk som genereres eller spres når du bruker maskinen kan forårsake alvorlige og permanente luftveissykdommer, sykdom eller andre personskader (for eksempel steinstøvlunge (silikose) eller andre irreversible lungesykdommer som kan være dødelige, kreft, fosterskader og/eller hudbetennelse). Noe støv og røyk som oppstår fra komprimeringsarbeid inneholder stoffer som forårsaker luftveissykdommer, kreft, forsterskader og andre forplantningsskader.

Støv og røyk i luften kan være usynlig for det blotte øyet, så ikke vær avhengig av synet for å avgjøre om det er støv eller røyk i luften. For å redusere risikoen for eksponering for støv og røyk, gjør det følgende:

Utfør områdespesifikke vurderinger. Risikovurderingen skal inkludere støv og røyk som oppstår fra bruk av maskinen og potensiale for forstyrrelse av eksisterende støv.

Bruk og oppretthold åndedrettsbeskyttelse som instruert av arbeidsgiveren og som kreves av helse- og sikkerhetsforskrifter. Åndedrettsbeskyttelsen må være effektiv for typen stoff det gjelder (og om passende, godkjent av relevant offentlig myndighet).

Jobb i et godt ventilert område.

Om maskinen har avgass, lede avgassen sånn at du reduserer forstyrrelse av støv i et støvfylt miljø.

Betjen og vedlikehold maskinen som anbefalt i drift- og sikkerhetsinstruksjonene.

Bruk vaskbare verneklær eller deponerbare verneklær på arbeidsstedet og dusj og skift til rene klær før du forlater arbeidsstedet for å redusere eksponeringen av støv og røyk for deg selv, andre personer, biler, hjem og andre områder.

Unngå å spise, drikke og benytte tobakkprodukter i områder med støv eller avgasser.

Vask hendene og ansiktet grundig så snart som mulig etter du forlater eksponeringsområdet og alltid før du spiser, drikker, benytter tobakkprodukter eller er i kontakt med andre personer.

Overhold alle gjeldende lover og forskrifter, inkludert helse- og sikkerhetsforskrifter.

Delta i luftkontroll, program for legeundersøkelser og opplæringsprogram for helse og sikkerhet som gis av arbeidsgiveren eller handelsorganisasjoner og i henhold til helse- og sikkerhetsforskrifter og anbefalinger. Konsulter med leger med erfaring i relevant yrkesmedisin.

Arbeid med arbeidsgiveren og handelsorganisasjonen for å redusere eksponering av støv og avgasser på arbeidsstedet og for å redusere risikoene. Effektive helse- og sikkerhetsprogrammer, policyer og prosedyrer for å beskytte arbeidere og andre mot farlig eksponering av støv og avgasser skal etableres og gjennomføres basert på helse- og sikkerhetsekspert. Konsulter med eksperter.

FARE Avgassfare

Avgassen fra maskinens forbrenningsmotor inneholder karbonmonoksid som er giftig og kjemikalier som forårsaker kreft, fosterskader og andre forplantningsskader. Inhalering av avgasser kan forårsake alvorlig skade, sykdom eller død.

Inhaler aldri avgasser.

Sørg for god ventilasjon (uttrekk av luft med vifte om nødvendig).

ADVARSEL prosjektiler

Feil i arbeidsmaterialet, tilbehør eller på selve maskinen kan generere prosjektiler med høy hastighet. Under driften kan splinter eller andre partikler fra arbeidsmaterialet opptre som prosjektiler og forårsake personskade ved å treffe operatøren eller andre personer. For å redusere disse risikoene:

Bruk passende personlig verneutstyr og vernehjelm, inkludert slagfast øyevern med sidebeskyttelse.

Sørg for at ingen uautoriserte personer går inn i arbeidssonen.

Hold arbeidsstedet fritt for fremmedlegemer.

ADVARSEL Farer med roterende blader

Det er en risiko for at hender og føtter setter seg fast i de roterende bladene når maskinen kjører. Dette kan forårsake personskade.

Plasser aldri hendene eller føttene inni beskyttelsesringen hvor maskinen kjører.

ADVARSEL Bevegelsesfarer

Når du bruker maskinen til å utføre arbeidsrelaterte aktiviteter, kan du oppleve ubehag i hendene, armene, skuldrene, nakken eller andre deler av kroppen.

Bruk en komfortabel stilling mens du opprettholder godt fotfeste og unngår tungvinte stillinger med dårlig balanse.

Å bytte stilling i løpet av lange oppgaver kan hjelpe til å forhindre ubehag og utmattelse.

I tilfelle vedvarende eller tilbakevendende symptomer, konsulter en kvalifisert lege.

ADVARSEL Vibreringsfarer

Normal og riktig bruk av maskinene, eksponerer operatøren for vibrasjoner. Regelmessig og hyppig eksponering for vibrasjon kan forårsake, bidra til eller forverre skader eller forstyrrelser i operatørens fingre, hender, håndledd, armer, skuldre og/eller nerver og blodtilførsel. Eller i andre kroppsdelene, inkludert svekkelse og/eller permanente skader eller forstyrrelser som kan utvikle seg gradvis over perioder på uker, måneder eller år. Slike skader kan innebære skade på blodsirkulasjonssystemet skader på nervesystemet, leddskader og mulig skade på andre organer.

Om følelsesløshet, vedvarende, tilbakevendende misbehag, svie, stivhet, pulserende, kribling, smerte, klossethet, svekket grep, hvitting av huden eller andre symptomer oppstår når som helst når du betjener maskinen eller når du ikke betjener maskinen, stopp drift av maskinen, fortell arbeidsgiveren og søk legehjelp. Fortsatt bruk av maskinen etter forekomsten av slike symptomer kan øke risikoen for at symptomene blir mer alvorlige og/eller permanente.

Betjen og vedlikehold maskinen som anbefalt i disse instruksjonene for å forhindre unødvendig økning av vibrasjon.

Følgende tiltal kan redusere eksponeringen av vibrasjon til operatøren.

Om maskinen har vibrasjonsabsorberende håndtak, hold dem i en sentral posisjon og unngå å presse håndtakene inn i anslaget.

Når støtmekanismen er aktivert, er den eneste kroppskontakten du skal ha med maskinen hendene på håndtaket eller håndtakene. Unngå all annen kontakt, for eksempel å støtte en del av kroppen mot maskinen eller å lene deg mot maskinen for å prøve å øke fremføringskraften.

Sørg for at maskinen er godt vedlikeholdt og ikke nedslitt.

Stopp arbeid med maskinen umiddelbart om den plutselig begynner å vibrere voldsomt. Finn og fjern grunnen til økt vibrasjon før du fortsetter arbeidet.

Delta i helseundersøkelser eller -kontroll, legeundersøkelser og opplæringsprogram som tilbys av arbeidsgiveren og når nødvendig ifølge loven.

Når du arbeider i kalde forhold, bruk varme klær og hold hendene varme og tørre.

Se maskinens "Uttalelse om støy og vibrasjon", inkludert de uttalte vibrasjonsverdiene. Denne informasjonen finnes på slutten av disse sikkerhets- og driftsinstruksjonene.

ADVARSEL Gripefarer

Det er risiko for at halsbekledning, hår, hansker og klær kan bli dratt inn i eller bli fanget av roterende maskindeler. Dette kan forårsake kvelning, avrivning av hår og hud sårskader/flenger eller død. For å redusere disse risikoene:

Aldri grip eller berør en roterende maskindel.

Unngå å bruke klær, halsvarer eller hansker som kan bli fanget.

Dekk langt hår med et hårnett.

FARE Elektrisk fare

Maskinen er ikke elektrisk isolert. Om maskinen kommer i kontakt med elektrisitet, kan alvorlige skader eller dødsfall oppstå.

Betjen aldri maskinen i nærheten av en elektrisk ledning eller annen strømkilde.

Sørg for at det ikke er noen skjulte ledninger eller andre strømkilder i arbeidsområdet.

FARE Fare for skjult gjenstand

I løpet av drift utgjør skjulte ledninger og rør en fare som kan føre til alvorlig skade.

Sjekk sammensetningen av materialet før drift.

Se etter skjulte ledninger og rør, for eksempel for elektrisitet, telefon, vann, gass og avløp.

Om det ser ut som om maskinen har truffet en skjult gjenstand, slå maskinen av umiddelbart.

Sørg for at det ikke er noen fare før du fortsetter.

ADVARSEL Utilsiktet start

Utilsiktet start av maskinen kan forårsake skade.

Hold hendene unna start- og stoppenheten til du er klar til å starte maskinen.

Lær hvordan maskinen slås av i tilfelle et nødtilfelle.

ADVARSEL Støfare

Høye støynivåer kan forårsake permanent og invalidiserende hørselstap og andre problemer som tinnitus (øresus). For å redusere risikoene og forhindre en unødvendig økning av støynivå, må du:

Foreta en risikovurdering av alle disse farene og implementere passende kontroller:

Betjene og vedlikeholde maskinen som anbefalt i disse instruksjonene.

Om maskinen har en lydtemper, sjekk at den er på plass og i god stand.

Bruk alltid hørselsvern.

TRANSPORT, FORHOLDSREGLER ADVARSEL Fare ved lasting og avlasting

Når maskinen løftes med en kran eller lignende apparat, kan dette føre til skade.

Bruk markerte løftepunkter.

Forsikre deg om alt løfteutstyr er dimensjonert for vekten av maskinen.

Opphold deg aldri under eller i umiddelbar nærhet av maskinen.

VEDLIKEHOLD, FORHOLDSREGLER ADVARSEL Fare for uventet start

I løpet av vedlikehold eller skifting av blader på maskinen, er det en fare for at maskinen ettertenner eller at maskinen startet uventet. Dette gjelder spesielt når motoren er varm og om bryteren er i ON/(PÅ)-stilling. Dette kan føre til alvorlig personskade.

La alltid motoren kjøle seg ned.

Vri alltid bryteren til off (av)-stilling.

Ta alltid hette av tennpluggen.

ADVARSEL Fare for uventet start

Enhver maskinmodifikasjon kan resultere i personskade for deg selv eller andre.

Modifiser aldri maskinen. Modifiserte maskiner dekkes ikke av garanti eller produktansvar.

Bruk alltid originale deler, verktøy og ekstrautstyr. Skift ut skadde deler umiddelbart.

Bytt ut slitte komponenter i god tid.

OBS Høy temperatur

Maskinens motor, avgassrør og bunn blir varm under drift. Berøring av dem kan føre til brannskade.

Rør aldri en varm maskin.

Rør aldri bunnen av maskinen når den er varm.

Vent til motoren, avgassrøret og bunnen av maskinen har kjølt seg ned før du utfører vedlikeholdsarbeid.

LAGRING, FORHOLDSREGLER

Hold maskinen på et sikkert sted, utilgjengelig for barn og innelåst.

TEKNISK INFORMASJON

For å redusere risikoen for alvorlig personskade for deg selv og andre, les sikkerhetsinstruksjonene på de forrige sidene av denne manualen før du bruker maskinen.

TR 600E

Motoreffekt	1,5 kW
Motortype.....	230V, 1-fase 50 Hz
Hastighet, (motoraksel).....	2810 opm
Hastighet, (utgående aksel)	130 opm
Netto vekt, TR 600E.....	82,8kg
Vekt transporthjul.....	2,6kg

Dimensjoner

Diameter beskyttelsesring.....	600 mm
Arbeidsdiameter, blad	581 mm
Utvendig diameter, blad.....	1740 mm
Lengde, arbeidsposisjon.....	1640 mm
Høyde, arbeidsposisjon.....	980 mm
Høyde transportereng.....	870 mm
Vibrering på hånd/arm HAV ifølge ISO 5349 på fersk betong fungerer som en planeringsskive.....	1,4 m/s ²
Garantert lydeffektnivå, L _{WA}	93 dB(A)
Lydtrykknivå (ved operatørens øre).....	70 dB(A)

TR 950E

Motoreffekt	2,5 kW
Motortype.....	400V, 3-fase
Hastighet, (motoraksel).....	850-2840 opm
Hastighet, (utgående aksel)	40-133opm
Vekselretter drivstrøm.....	2,5kW
Vekselretterdrev, type.....	E84DGFCSNNP
Vekselretterdrev, spesifikasjon.....	1/0 modul
Motor og vekselretterdrev: Produksjonsform.....	IP65
Netto vekt, TR 950E.....	83,8kg

Mål

Diameter beskyttelsesring.....	950 mm
Arbeidsdiameter	935 mm
Lengde arbeidsposisjon, kort håndtak.....	1976 mm
Lengde arbeidsposisjon, langt håndtak.....	2325 mm
Vibrering på hånd/arm HAV ifølge ISO 5349 på fersk betong fungerer som en utjevningsskive.....	1,3 m/s ²
Garantert lydeffektnivå, L _{WA}	99 dB(A)
Lydtrykknivå (ved operatørens øre).....	72 dB(A)

TR 750E

Motoreffekt	2,5 kW
Motortype.....	400V, 3-fase
Hastighet, (motoraksel).....	850-2840 opm
Hastighet, (utgående aksel)	40-133opm
Vekselretter drivstrøm.....	2,5kW
Vekselretterdrev, type.....	E84DGFCSNNP
Vekselretterdrev, spesifikasjon.....	1/0 modul
Motor og vekselretterdrev: Produksjonsform.....	IP65
Netto vekt, TR 750E.....	82,8kg

Mål

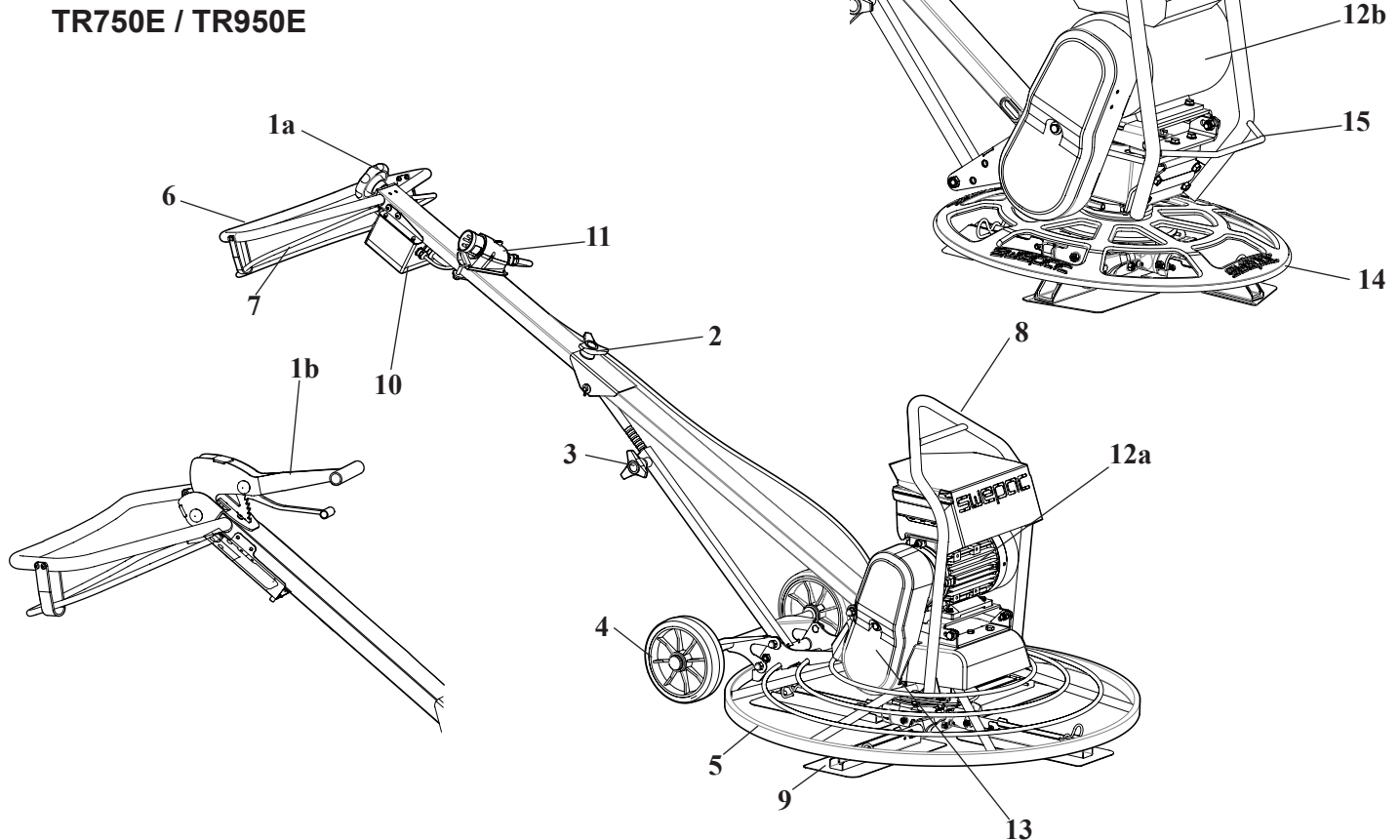
Diameter beskyttelsesring.....	750 mm
Arbeidsdiameter	728 mm
Lengde arbeidsposisjon, kort håndtak.....	1740 mm
Lengde arbeidsposisjon, langt håndtak.....	1778 mm
Vibrering på hånd/arm HAV ifølge ISO 5349 på fersk betong fungerer som en utjevningsskive....	1,9 m/s ²
Garantert lydeffektnivå, L _{WA}	96 dB(A)
Lydtrykknivå (ved operatørens øre).....	72 dB(A)

Betegnelse	Artikkelnummer
Planeringsskive 600 mm	701120
Planeringsskive 750 mm	701226
Planeringsskive 950 mm	701003

Smøremidler	TR600E / TR 750E / TR 950E
Smørefett, aksel for bladjustering	Shell Regina Grease 2 eller tilsvarende
Girkasseolje	Synthetic Mobil SHC 634

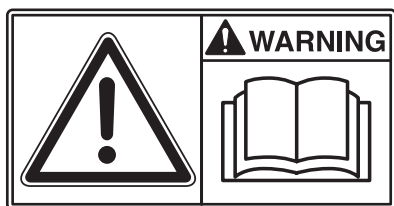
BESKRIVELSE

TR 600E, TR 750E, TR 950E er tiltenkt brukt for å etterbehandle nystøpte betongoverflater. Betongoverflaten kan planeres med en flytende skive, eller kraftslipes med pusseblad av stål. Overflaten som oppnås er jevn, tett og har en fin overflate. All annen bruk frarådes.

HOVEDDELER**TR 600E****TR750E / TR950E**

- 1a; Bladjusteringer (skruestigning)
- 1b; Bladjusteringer (hurtigstigning)
- 2; Knott for folding (kun for langt håndtak)
- 3; Knott for høydejustering
- 4; Transporthjul kobling (valgfri)
- 5; Beskyttelsesring
- 6; Driftshåndtak
- 7; Hold-for-å-kjøre håndtak (dødmannshåndtak)
- 8; Løfteøye

- 9; Pusseblad
- 10; Kontrollboks med startknapp og trinnløs opm-regulator. (TR600E har ikke trinnløs opm-regulator)
- 11; Maskinens inntak (400V)
- 12a; El. Motor (3-fase)
- 12b; El. Motor (1-fase)
- 13; V-belte kraftoverføring
- 14; Roterende med gummi O-ring. Beskytter vegger mot merker og rifter. (TR600E)
- 15; Håndtak for manuell løfting

TEGN**Varselstegn**

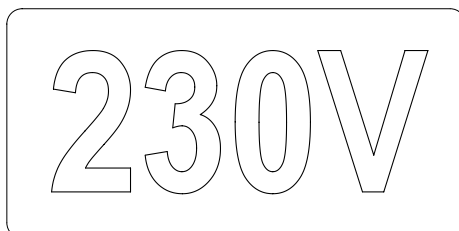
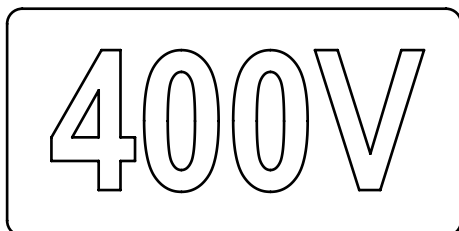
Før du bruker maskinen, må du lese nøye gjennom denne håndboken og sikkerhetsinstruksjonene slik at du kan håndtere maskinen på en sikker måte. Sørg for at håndboken er alltid tilgjengelig.



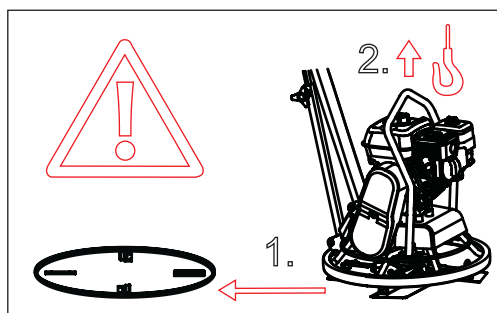
Remdrift: Hold hender, verktøy og andre gjenstander unna remdriften når maskinen er på for å unngå beskadigelse og skade. Se sikkerhetsinstruksjonene i håndboken.



Hvis lydtrykksnivået i operatørens ører overstiger 80 dB (A), skal hørselvern brukes ved arbeid med maskinen, for å hindre hørselskader.



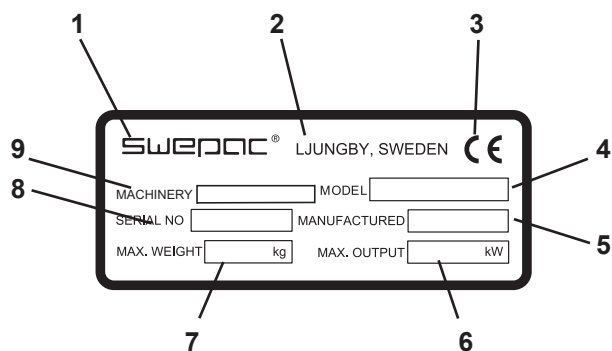
Klistremerkene viser spenningen til det elektriske systemet.



Ta alltid av utjevningsskiven før du løfter maskinen!



Merk! Bruk kun maskinens løfteøye for å løfte maskinen.

Maskinvarsel

1. Produsent
2. Sted, produksjonsland.
3. CE-merke.
4. Modellnavn.
5. Produksjonsår.
6. Maks. motorstyrke.
7. Maks. vekt.
8. Serienummer.
9. Maskintype

BESKRIVELSE MOTOR OG ELEKTRISK SYSTEM

TR750E / TR950E

Maskinen får strøm fra en 3-fase 400 V. elektrisk motor som blir drevet av et effektivt vekselretterdriv. Motoren har en innebygget termovernebryter.

Siden plasseringen av vekselretteren er over den elektriske motoren og på samme tid integrert vil kommunikasjonen mellom dem være enkel, isolert og pålitelig.

Vekselretteren er utstyrt med:

- Et stort statusdisplay, klart synlig selv under de mest vanskelige forhold.
- En vektorstyring. Dette betyr at den er veldig sterk ved lav opm.
- Akselerasjon 3 sekunder
- Innebygget overbelastningsvern for overstrøm (ampere).
- En enkel tilgang til kobling for instrumentet for å måle status og tilstanden til vekselretteren. Testinstrumentet er et tilbehør.
- I tilfeller av feil faseflyt vil vekselretteren justere det automatisk.

- Kontrollboksen i driftshåndtaket er plassert nært og foran operatøren for enkel bruk og tilgang. Den inkluderer både startknappen og den trinnløse hastighetskontrollen. Inne i boksen er det en magnetisk bryter som stopper motoren øyeblikkelig når dødmannsknappen slippes.
- Kablene er montert inne i håndtaksrørene for å beskytte dem godt og uten tilgang til mekanisk slitasje og misbruk.

TR 600E

Maskinen får strøm fra en 1-fase 230 elektrisk motor.

- Kontrollboksen i driftshåndtaket er plassert nært og foran operatøren for enkel bruk og tilgang. Inne i boksen er det en magnetisk bryter som stopper motoren øyeblikkelig når dødmannsknappen slippes.
- Kablene er montert inne i håndtaksrørene for å beskytte dem godt og uten tilgang til mekanisk slitasje og misbruk.

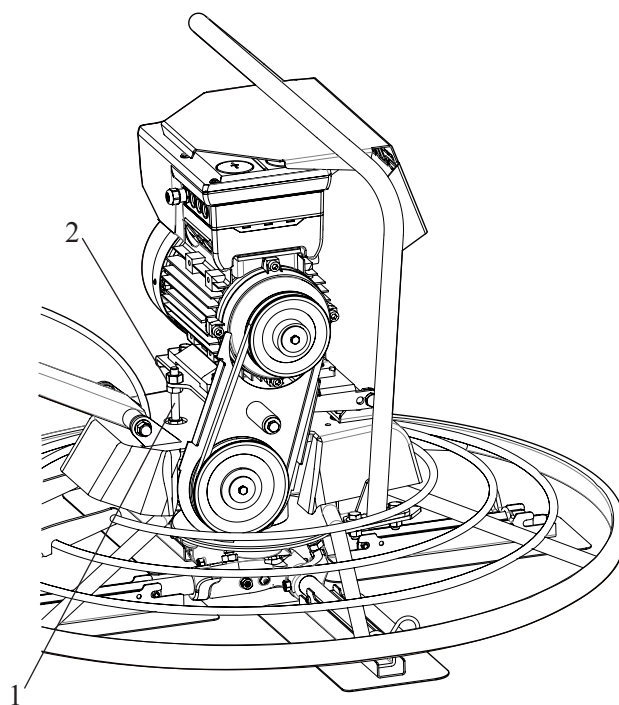
REGELMESSIG KONTROLL

V-Remdrift

Sjekk stramming og tilstanden til kilereimen regelmessig.

Bytt ut en skadd kilereim med den nye typen i henhold til tabellen nedenfor

Maskintype	V-rem type
TR 600E	XPA 782
TR 750E	XPA 707
TR 950E	XPA 707



Juster spenningen av V-beltet med skruen (pos 1)

Løse den øvre mutteren og stram den til forsiktig etter justering (pos 2)

Se til at spenningen er riktig uten for mye spenning som i sin tur kan føre til skade på bærekraften i det lange løp.

Elektriske kabler og utstyr

Sjekk regelmessig kablene for skader eller sprekker.

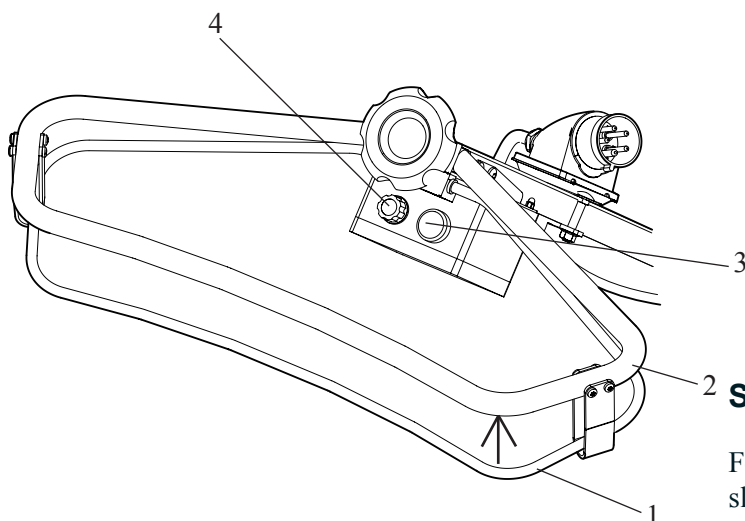
Sjekk også synlige forhold på annet elektrisk utstyr for å unngå risiko for fremtidige feil.

START**TR750E / TR950E**

Løft dødmannsknappen (1) opp mot driftshåndtaket (2).

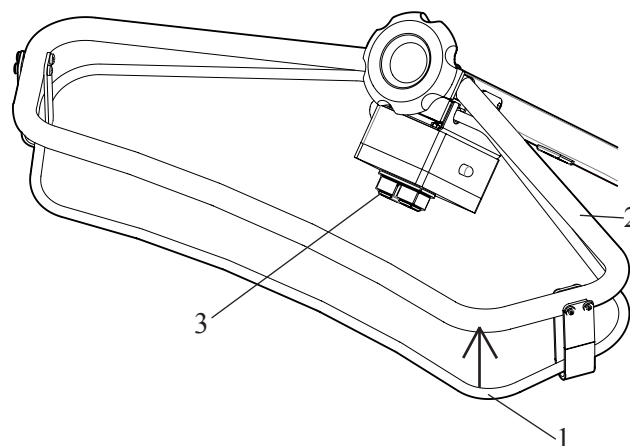
Hold maskinen klar for driftsposisjon og trykk på startknappen (3).

Juster opm ved å vri knotten til venstre eller høyre retning avhengig av det påkrevde drifts-opm (4)

**START****TR600E**

Løft dødmannsknappen (1) opp mot driftshåndtaket (2).

Hold maskinen klar for driftsposisjon og trykk på startknappen (3).

**STOPP**

For å stoppe motoren og rotasjonen av bladene skal du slippe dødmannsknappen og den vil stoppe automatisk.

STOPP

For å stoppe motoren og rotasjonen av bladene skal du slippe dødmannsknappen og den vil stoppe automatisk.

DRIFT

MERK Ved bruk av flytende skive, vær oppmerksom på bladenes posisjon. Alle fire bladene skal være innenfor brakettene på den flytende skiven. Kontroller også senterposisjonen av den flytende skiven i forhold til blad-krysset, for å unngå eksentrisitet ved rotasjonen.

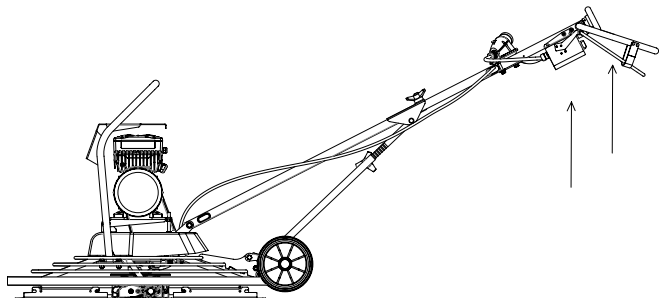
MERK Se etter løse steiner på betongoverflaten under drift. En stein kan lage merker på overflaten. Hvis dette skjer under slutten av arbeidet, når betongoverflaten er hard, og i slutten på prosessen, kan skaden være vanskelig å reparere.

Manøvrering av pussemaskinen

Pussemaskinen manøvreres ved å bruke kraft i ulike retninger på håndtaket. Prosedyren under beskriver hvordan du skal bevege pussemaskinen i ulike retninger, men det er like viktig at brukeren er i balanse og beveger seg jevnt, for å oppnå jevne og enkle bevegelser av maskinen.

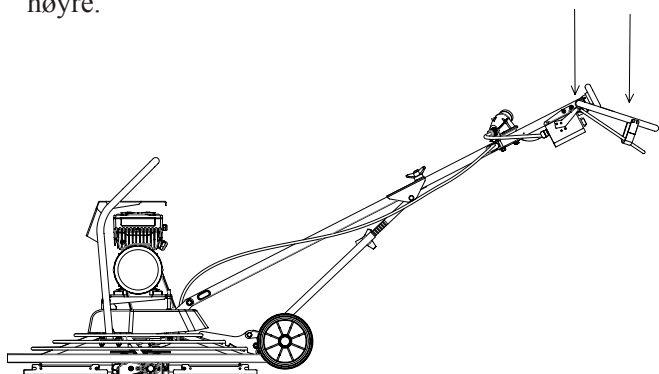
Sving til venstre

Løft håndtaket for å svinge maskinen til venstre.



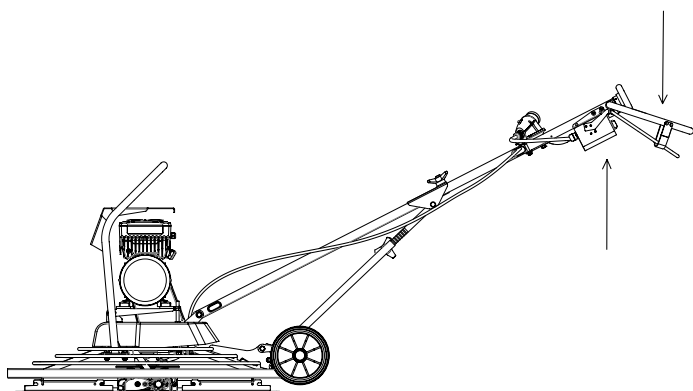
Sving til høyre

Trykk ned håndtaket for å svinge maskinen til høyre.



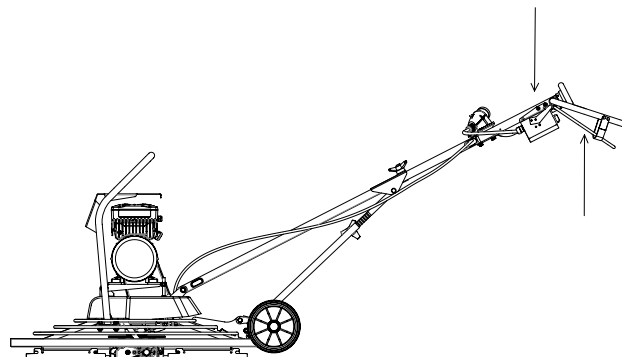
Gå fremover

Trykk ned høyre side av håndtaket og løft venstre side i en bevegelse for å bevege maskinen fremover. Denne bevegelsen kan også oppnås ved å dytte håndtaket fremover.



Gå bakover

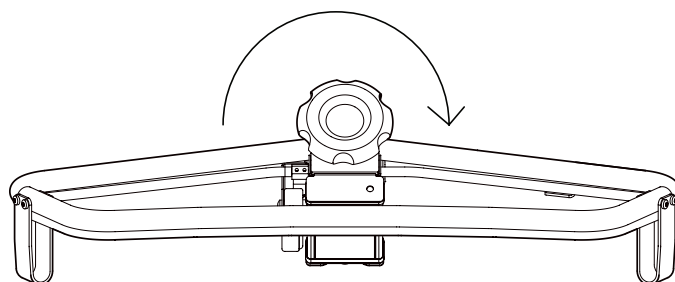
Trykk ned venstre side av håndtaket og løft høyre side i en bevegelse for å bevege maskinen bakover. Denne bevegelsen kan også oppnås ved å dytte håndtaket bakover.



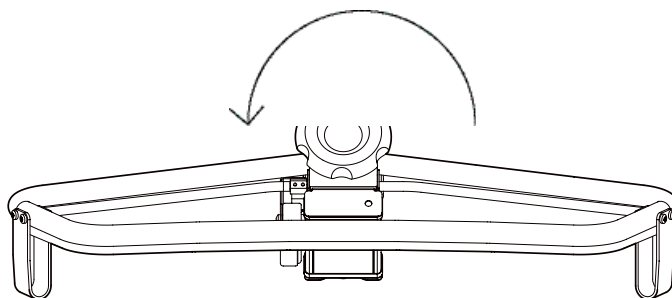
Justering av bladvinkelen

Pussemaskinen er utstyrt med en vrikknapp for "pitch", for trinnløs justering av bladvinkelen.

For å øke bladvinkelen, vri pitch-knappen med klokken.



For å øke bladvinkelen, vri pitch-knappen med klokken.



Når du tar pauser

Stopp maskinen under pauser.

Under alle pauser må du ta maskinen bort slik at du unngår utilsiktet start.

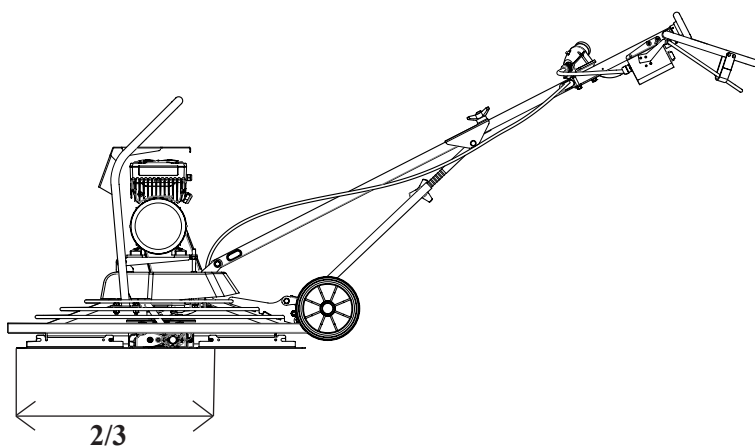
MERK Når du bruker maskinen, følg instruksjonene i denne håndboken. Aldri sitt eller stå på maskinen når den er i gang.

DRIFT NÆR KANTER

ADVARSEL Velfare

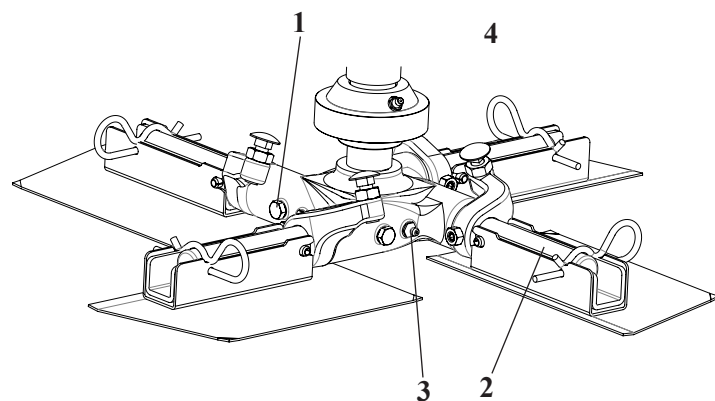
Når du bruker maskinen nær kanter skal minst 2/3 av maskinen være på en overflate med full bærekraft, ellers kan maskinen velte.

Slå av maskinen og løft den tilbake på overflaten med full bærekraft.



Service og vedlikehold

1; Løsne muttere og skruer (1) fra bladakslene (2)



2; Dra ut bladakslene (2) ut fra navet.

3; Rengjør kontaktflatene på bladakslene (2) og navet.

4; Bruk smørefett på overflatene og sett sammen bladakslene (2) igjen.

5; Sett sammen bladakslene (2) og avslutt med å smøre nipplene (3; 4) til det kommer ut fett rundt bladakslene.

Rengjøring av trykkplaten

Sjekk statusen på smøringen av lagrene. Bruk samme smøremiddel som for bladakslene.

1; Løsne og ta av skruen og skiven.

2; Ta av "spider" (kryss) modulen. Bruk en avtrekker for å trekke av dersom bladkrysset sitter fast på akselen.

3; Ta av trykkplaten, kulelager, skyvehylsen og lagerplaten.

4; Rengjør overflatene og smør dem forsiktig inn med fett.

5; Monter delene.

MERK Girkassen på pussemaskinen har evigvarende smøring. Hvis oljen av en eller annen grunn må skiftes, bruk anbefalt oljekvalitet. Se avsnitt "Teknisk data".

Løfting av maskinen

ADVARSEL Velfare

Løft aldri maskinen uten å sjekke om den er intakt. En skadet maskin kan falle fra hverandre og forårsake alvorlig personskade.

Sjekk at alt utstyr er dimensjonert i samsvar med gjeldende forskrifter.

Gå eller stå aldri under en løftet maskin.

Ta alltid av utjevningsskiven før du løfter maskinen!

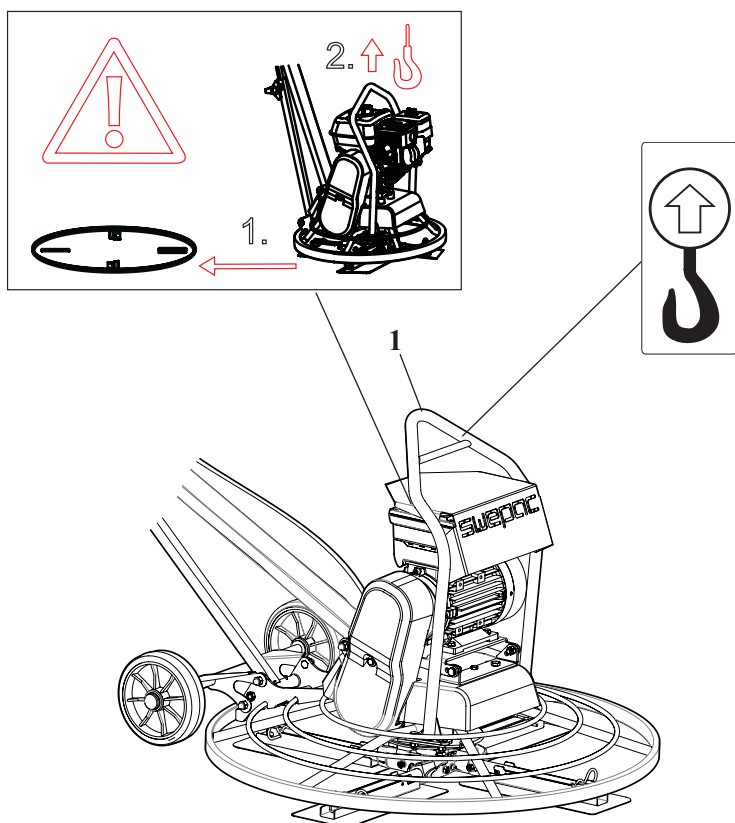
Bruk aldri beskyttelsesringen som løfteenhet.

Stå aldri nær maskinen under løfting eller transportering.

Sjekk maskinens typeskilt for vektinformasjon.

Løfting av maskinen

Bruk alltid maskinens løfteøye (1) for å løfte maskinen.



Løfteutstyr må være dimensjonert for å tilfredsstille alle forskrifter.

TRANSPORT

ADVARSEL Transport

Under transport kan maskinen tippe over og forårsake alvorlig personskade.

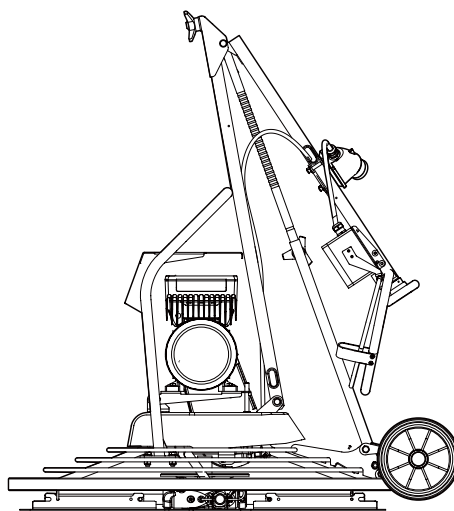
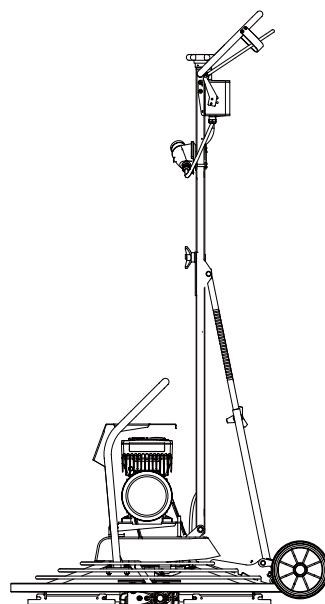
Bruk alltid stropper til å feste maskinen.

Hold føttene unna maskinen.

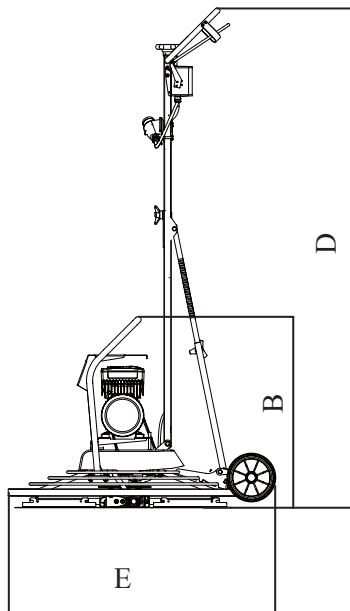
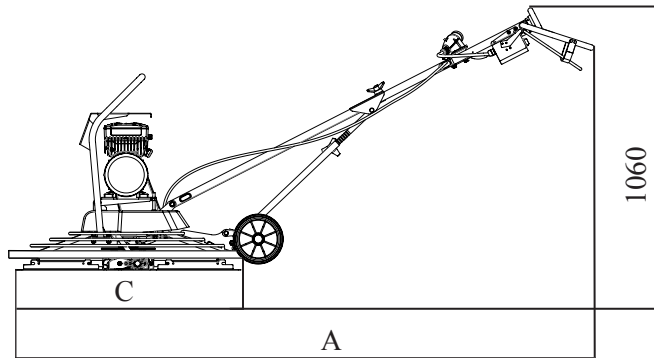
Transport av maskinen

Sikre maskinen for all type transport.

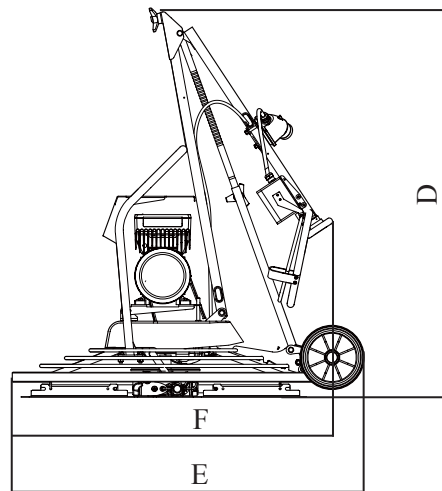
Fold det øvre håndtaket til den laveste posisjonen under transport.



Mål



Stivt håndtak



Foldbart håndtak

Mål

	TR600E	TR750E Stivt / Foldbart	TR950E Stivt / Foldbart
A	1565	1565	2334
B	783	783	890
C	600	600	955
D	867	867	1215
E	868	868	1095

FEILSØKING TR 750E / TR 950E

Diagnostikk og feil varsler

LED-status Display

Informasjon for visse driftsforhold kan raskt oppnås gjennom to-farget LED display på toppen av utstyret

Beskrivningen kan avleses från schemat här nedan

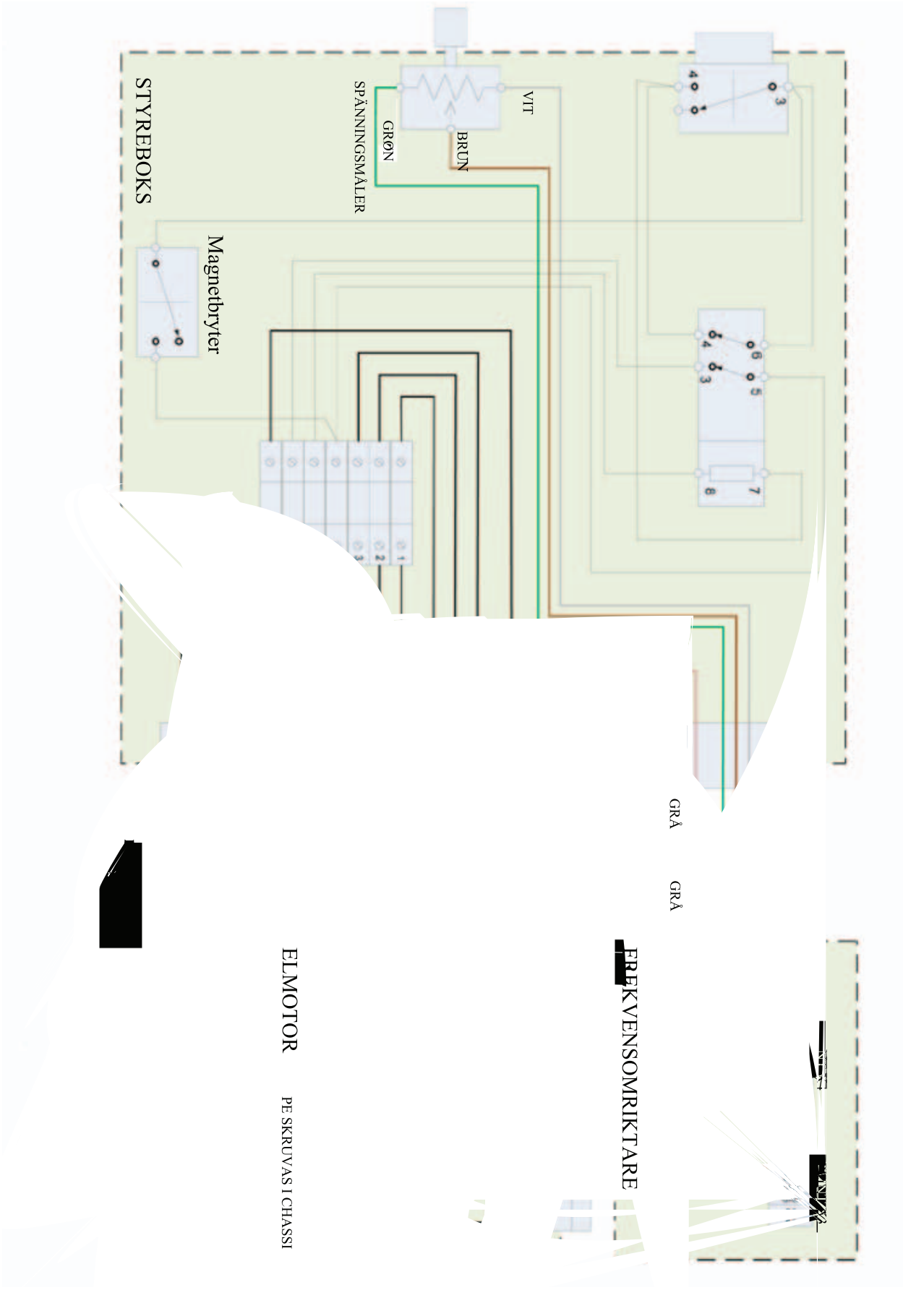


Grön OMRIKTARE KLAR	Röd OMRIKTARE FEL	Beskrivelse
Av	Av	Av eller i startprosess
	Av	Sikkert dreiemoment av er aktivert
	Av	Maskinen er klar til å starte
	Av	Maskinen er aktivert
	Av	Motor data identifikasjon/drift
		Kontrollen er klar til å bli slått på, den er i gang, eller operasjonen ikke er tilgjengelig, og en advarsel blir indikert
Av		Indikasjonsproblem aktivert
Av		Indikasjonsfeil aktivert

Ikonene som vises for å vise status LED har følgende forklaring:

	LED blinker en gang omtrent hvert 3. sekund (sakte blinkende)
	LED blinker en gang omtrent hvert 1,25 sekunder (blinkende)
	LED blinker to ganger om hver 1,25: andre (dobbel blinkende)
	LED blinker hvert sekund
	LED lyser

KRETSSKJEMA TR 750E / TR 950E



TR 750E / TR 950E

Problem	Årsak	Løsning
Den elektriske motoren på maskinen starter ikke.	1; Dødmannsknappen er ikke i startposisjon 2; Det er ikke elektrisk strømforsyning. Kontroller lyset på konvertereren. Grønn blinking bekrefter om den er ok. 3; Ødelagte elektriske komponenter	1; Løft dødmannsknappen 2; Hvis det ikke blinker grønt skal du sjekke matekablene, eller hvis det lyser en annen farge, sjekk feilsøking i brukerhåndboken og foreta de påkrevde justeringer. 3; Reparer og/eller bytt ut nødvendige deler.

Bladene eller arbeidsverktøyet roterer ikke i det hele tatt eller for langsomt	1; V-beltet er ødelagt 2; V-beltet sklir eller strammer ikke mot løpehjulene	1; Bytt ut V-beltet 2; Juster spenningen av V-beltet med spenningsmekanismen.
--	---	--

Bladkrysset roterer tungt	1; Feil ved motor eller andre elektriske komponenter	1; Se feilsøkingsskjemaet for vekselformeren, eller kontakt Swepac for videre hjelp
---------------------------	--	---

Pussemaskinen rister.	1; Ett eller flere blader er bøyd eller defekt. 2; Ett eller flere blader beveger seg ikke på navet. 3; Trykkplaten er skjev.	1; Bytt ut de ødelagte enhetene. 2; Demonter bladene og rengjør kontaktområdet. Smør nytt fett på alle kontaktområder. 3; Bytt ut clutchledningen.
-----------------------	---	---

Bladjusteringssystemet fungerer ikke.	1; Clutchledningen er ødelagt. 2; Ett eller flere blader beveger seg ikke på navet. 3; Trykkplaten beveger seg ikke vertikalt. 4; Bladjusteringen i driftshåndtaket er defekt.	1; Bytt ut bladjusteringskabelen. 2; Demonter bladene og rengjør kontaktområdet. Smør nytt fett på alle kontaktområder. 3; Demonter bladkrysset og rengjør alle kontaktflater. 4; Sjekk alle involverte deler og bytt ut om nødvendig.
---------------------------------------	---	--

LAGRING

Rengjør maskinen skikkelig før oppbevaring, for å unngå farlige stoffer. Se "Støv- og røykfare"

Dersom maskinen lagres i bruksposisjon, skal ikke drivstofftanken være mer enn halvfull. Hvis ikke er det risiko for at drivstoff kan komme ut av ventilasjonshullet på tanklokket.

Oppbevar alltid maskinen på et tørt sted.

AVFALLSHÅNTERING

En brukt maskin må behandles og avfallshåndteres på en slik måte at mesteparten av materialet kan resirkuleres og at negativ innvirkning på miljøet blir så liten som mulig, i henhold til lokale restriksjoner.

Før en drivstoffdreven maskin kan deponeres, må den tømmes og rengjøres for all olje og drivstoff. Olje og drivstoff som blir igjen må håndteres på en slik måte at det ikke skader miljøet.

Send alltid brukte filter, drenerte olje og drivstoffrester til miljømessig korrekte deponier.

MERKNADER

MERKNADER

MERKNADER



EC-erklæring om samsvar

Produsent

Swepac AB
Blockvägen 3
34132 Ljungby

1. Kategori: Pussemaskin

2. Type: TR 600E
TR 750E
TR 950E

3. Motorstyrke:

TR 600E.....1,5kW
TR 750E.....2,5kW
TR 950E.....2,5kW

Produktet oppfyller kravene i følgende direktiver:

2006 / 42 / EG

2000 / 14 / EG

2004 / 108 / EG

EN 500-1

EN 500-4

Teknisk dokumentasjon holdt av:
Swepac AB, Blockvägen 3 SE-34132 Ljungby
Hans Holmlund / Produktsjef

SWEPAC

SWEPAC AB

Adresse **Blockvägen 3, 341 32 Ljungby, Sweden**, tlf. **+46 (0)372-156 00**, E-post **mail@swepac.se**,
Internett **www.swepac.se**